
第59回日本作業療法学会

作業療法の価値を高めるエビデンスの創出

広告掲載・放映/企業展示/病院・施設説明ブース/
養成校・大学院説明ブース/物品提供
総合趣意書

会期： 2025年11月7日（金）～11月9日（日）

現地開催後 約2ヶ月間 Web 配信予定

会場： サンポート高松、かがわ国際会議場、あなぶきアリーナ

主催： 一般社団法人 日本作業療法士協会

目 次

開催概要.....	- 3 -
A. 共催セミナー（アフタヌーンセミナー・企業セミナー）募集要項.....	- 4 -
B. プログラム集広告掲載募集要項.....	- 6 -
C. ホームページバナー広告掲載募集要項.....	- 8 -
D. 幕間 CM 募集要項.....	- 9 -
E. 企業展示募集要項.....	- 10 -
F. 病院・施設説明ブース募集要項.....	- 12 -
G. 養成校・大学院説明ブース募集要項.....	- 14 -
H. 書籍展示 募集要項.....	- 16 -
I. コングレスバッグ協賛 募集要項.....	- 17 -
J. ネームカードホルダ協賛 募集要項.....	- 18 -
K. スタンプラリー協賛 募集要項.....	- 19 -

関連企業・団体の皆様へ

広告掲載・企業展示等募集のご案内

謹啓 時下、ますますご清祥のこととお慶び申し上げます。また、平素より格別のご理解とご協力を賜り、厚くお礼申し上げます。

このたび第 59 回日本作業療法学会を 2025 年 11 月 7 日（金）から 9 日（日）の 3 日間、高松市のサンポートホール高松・かがわ国際会議場・あなぶきアリーナ香川の 3 か所にて開催させていただくことになりました。第 58 回本学会（札幌）の実績を踏襲し、現地開催と Web 配信（2 ヶ月間のオンデマンド）を計画しています。

本学会のテーマは「作業療法の価値を高めるエビデンスの創出」とし、作業療法の様々な魅力を高い価値としてアピールすることを目標に掲げております。プログラムにおいても、参加者を増やすために、従来の基調講演やシンポジウムに加えて、多くの教育講演・各種セミナーを企画しております。

また、メインの展示会場となります、あなぶきアリーナ香川は 2025 年 2 月にオープンする予定であり、その新しくて広い空間を最大限に活用しながら、ポスター発表の時間帯を昼と夕方の方に確保することで多くの参加者を展示会場に集約させることを計画しています。

われわれ作業療法の発展には、常に時代の先々を見通していらっしゃる企業や各種団体・法人の方々からのご支援や情報提供が欠かせません。本学会にとっても、そして参加する一人一人の作業療法士にとっても大切に貴重な機会となりますので、ぜひともご賛同とご支援を賜りたく衷心よりお願い申し上げます。

末筆ながら、皆様のご発展と一層のご繁栄を心より祈念申し上げます。

謹白

2025 年 1 月吉日

第 59 回日本作業療法学会会長 能登 真
(新潟医療福祉大学 リハビリテーション学部 作業療法学科)



開催概要

- 会議名称** 第 59 回日本作業療法学会
The 59th Japanese Occupational Therapy Congress & Expo in Takamatsu 2025
- 会期** 2025 年 11 月 7 日(金)～11 月 9 日(日)
- 会場** サンポート高松、かがわ国際会議場、あなぶきアリーナ
(〒760-0019 香川県高松市サンポート 2-1)
- 学会長** 能登 真一 (新潟医療福祉大学 リハビリテーション学部 作業療法学科)
- テーマ** 作業療法の価値を高めるエビデンスの創出
- 主催** 一般社団法人 日本作業療法士協会
- ホームページ** <http://ot59.umin.jp/>
- お問い合わせ先** 第 59 回日本作業療法学会 運営事務局
株式会社インターグループ
担当：米澤、小坂
〒531-0072 大阪市北区豊崎 3-20-1 インターグループビル
TEL：06-6372-3052 FAX：06-6376-2362
E-mail：ot59@intergroup.co.jp

A. 共催セミナー（アフタヌーンセミナー・企業セミナー）募集要項

1. 日程（予定） 2025年11月7日（金）・11月8日（土）
2. 募集数 8 枠（1日あたり合計4枠、30分/1枠）
3. 共催費用 アフタヌーンセミナー（軽食代別途負担）100,000円/1枠（税込）
企業セミナー（食事提供なし） 200,000円/1枠（税込）
4. 申込締切 2025年3月31日（月）
※締切日を待たずに定数に達した場合、締め切ることがあります。
この場合、学会ホームページにてお知らせいたします。

◆開催場所（予定）

- ・第7会場（サンポート高松 展示場）収容人数 288名

◆開催時間（予定）

<アフタヌーンセミナー> 募集枠数2枠

- A. 1日目（11月7日（金））15:10～15:40
- B. 2日目（11月8日（土））15:10～15:40

<企業セミナー> 募集枠数6枠

1日につき1枠（30分）もしくは連続する2枠（60分）をお申込みいただくことが可能です。
以下C～Fの4ブロックの中から、ご希望ブロックと希望枠数をお選びください。

- C. 1日目（11月7日（金））午前 ※時間枠は学会長に一任いただきます
- D. 1日目（11月7日（金））午後 ※時間枠は学会長に一任いただきます
- E. 2日目（11月8日（土））午前 ※時間枠は学会長に一任いただきます
- F. 2日目（11月8日（土））午後 ※時間枠は学会長に一任いただきます

◆共催費用に含まれるもの：

- ・会場費（控室<セミナー時間前後1時間ずつ>を含む）
- ・講演会場機材（発表用PC、スクリーン、プロジェクター、マイク（有線マイク2本、ワイヤレスマイク1本）、スピーカー）

◆共催費用に含まれないもの（下記経費は別途ご負担をお願いいたします。）：

<アフタヌーンセミナー・企業セミナー共通>

- ・座長、講師、演者にかかる費用（交通費、謝金、宿泊費、控室飲食費）
- ・運営人件費（アナウンス、進行等）※運営事務局にて手配を承ることも可能です。
- ・追加機材（収録、控室試写、同時通訳機材等）
- ・看板・氏名掲示・設営撤去等
- ・資料の印刷費等

<アフタヌーンセミナーのみ>

- ・参加者用軽食（個包装のケーキとパックジュースのセット 200食分の費用をご負担いただく予定です。1食あたり最大1,200円程度を予定しております。手配は運営事務局にて承ります。）

◆**留意事項：**

- ・ 御社と第 59 回日本作業療法学会との共催となります。(複数企業での共催も可能です。)
- ・ Zoom 等、ライブ配信のご用意はございません。座長、演者の先生方には現地でご登壇いただくこととなりますので、ご了承ください。
- ・ テーマ、座長、演者については学術内容等により調整させていただく場合がありますので、申込締切日までに運営事務局までお知らせください。
- ・ 「日程」に記載の時間枠は、今後のプログラム編成の都合で最大 40 分程度前後する可能性があります。
- ・ 日程の決定については、開催希望を参考にさせていただき、最終決定につきましては学会長一任とさせていただきます。第一希望、第二希望のご記入をお願いいたします。
- ・ お申込みいただく時間枠には登壇・退出時間も含まれます。

◆**特典：**

- ・ 学会ホームページの「後援・協賛企業団体一覧」に広告掲載者様一覧を掲載させていただきます。
- ・ ご希望により、ご指定の URL にリンクさせていただきます。

◆**申込要領：**

- (1) 下記申込フォーム URL にアクセスし、必要事項を入力の上、お申し込みください。

<https://forms.gle/dit8pxZj91oi91tYA>

※学会公式 HP「広告掲載・機器展示等募集」ページにも申込フォームへのリンクがございます。

※領収書の発行はいたしません。振込時の用紙控をご利用ください。

※学会ホームページにリンクをご希望の場合には、申込みフォームの該当欄で「希望する」を選択してください。

- (2) お申込み確認後、請求書を発行いたします。記載の期日までに共催費を請求書記載の指定口座に、お振込みください。なお、振込手数料はご負担いただきますようお願い申し上げます。

- (3) お申込みならびに共催費のお振込の確認をもってお申込み完了とさせていただきます。

お申込みの取消および返金はいたしかねますのでご注意ください。

- (4) 2025 年 4 月 7 日（月）までに座長、演者、テーマ（予定可）を運営事務局までお知らせください。確定情報は 4 月 30 日（水）までをお願いします。

◆**問い合わせ・申し込み先：**

第 59 回日本作業療法学会 運営事務局

株式会社インターグループ

担当：米澤、小坂

〒531-0072 大阪市北区豊崎 3-20-1 インターグループビル

TEL：06-6372-3052 FAX：06-6376-2362

E-mail：ot59@intergroup.co.jp

学会公式 HP：<http://ot59.umin.jp/>

B. プログラム集広告掲載募集要項

- | | |
|------------|-------------------------|
| 1. 広告媒体の名称 | 第59回日本作業療法学会プログラム集 |
| 2. 発行部数 | 約4,500部 |
| 3. 配布対象 | 学会参加者及び関係者 |
| 4. 規格 | A4版・140頁(予定) |
| 5. 発行日 | 2025年10月(予定) |
| 6. 広告企画 | 1頁(表紙裏・裏表紙前頁)・1/2頁・1/4頁 |
| 7. 申込締切 | 2025年6月30日(月) |
| 8. データ締切 | 2025年6月30日(月) |

◆ A. プログラム集広告掲載 広告料(消費税込み)

番号	広告掲載頁	広告規定(サイズ)	広告掲載料(税込)	仕様
①	表紙裏面(a)	(1頁) 267mm×180mm	180,000 円	モノクロ
②	裏表紙(a)	(1頁) 267mm×180mm	220,000 円	カラー
③	裏表紙前頁(a)	(1頁) 267mm×180mm	170,000 円	モノクロ
④	その他	(1頁) 267mm×180mm	130,000 円	モノクロ
⑤	その他	(1/2頁) 130mm×180mm	70,000 円	モノクロ
⑥	その他	(1/4頁) 130mm×87mm	40,000 円	モノクロ

※割引特典：一般社団法人日本作業療法士協会賛助会員割引
(A会員50%、B会員30%、C会員10%割引)

(a)①～③については、複数の応募がある場合は先着順とさせていただきます。

◆特典：

- ・学会ホームページの「後援・協賛企業団体一覧」に広告掲載者様一覧を掲載させていただきます。
- ・ご希望により、ご指定のURLにリンクさせていただきます。

◆申込み要領：

(1) 下記申込フォームURLにアクセスし、必要事項を入力の上、お申し込みください。

<https://forms.gle/dit8pxZj91oi91tYA>

※学会公式HP「広告掲載・機器展示等募集」ページにも申込フォームへのリンクがございます。

※学会ホームページにリンクをご希望の場合には、申込みフォームの該当欄で「希望する」を選択してください。

(2) お申込内容決定後に広告掲載料の請求書をお送りいたしますので、期日までに請求書記載の指定口座にお振込みをお願いいたします。

※振込手数料はご負担いただきますようお願い申し上げます。

※領収書の発行はいたしません。振込時の用紙控をご利用ください。

(3) 第59回日本作業療法学会プログラム集広告のお申込みならびに広告掲載料のお振り込みの確認をもって、お申込み完了とさせていただきます。

◆問い合わせ・申し込み先：

第 59 回日本作業療法学会 運営事務局

株式会社インターグループ

担当：米澤、小坂

〒531-0072 大阪市北区豊崎 3-20-1 インターグループビル

TEL：06-6372-3052 FAX：06-6376-2362

E-mail：ot59@intergroup.co.jp

学会公式 HP：<http://ot59.umin.jp/>

C. ホームページバナー広告掲載募集要項

1. 広告媒体の名称	第59回日本作業療法学会ホームページ内 (http://ot59.umin.jp)
2. 広告セールス方式	貴社指定マークから貴社HPへリンクを設定
3. バナー表示方法	ホームページメニュー内常時掲載
4. 掲載企業	先着順最大6社まで
5. 広告企画	サイズ(幅215px、高55px) 画像形式: GIF/JPEG/PNG
6. 掲載期間	申込み順に随時掲載します(ホームページ公開中の期間中)
7. 広告料金	50,000円(消費税込み)
8. 申込締切	2025年6月30日(月)
9. データ締切	2025年7月31日(木)

◆特典:

- ・学会ホームページの「後援・協賛企業団体一覧」に広告掲載者様一覧を掲載させていただきます。
- ・ご希望により、ご指定のURLにリンクさせていただきます。

◆申込み要領:

(1) 下記申込フォームURLにアクセスし、必要事項を入力の上、お申し込みください。

<https://forms.gle/dit8pxZj91oi91tYA>

※学会公式HP「広告掲載・機器展示等募集」ページにも申込フォームへのリンクがございます。

※学会ホームページにリンクをご希望の場合には、申込みフォームの該当欄で「希望する」を選択してください。

(2) お申込確認後にホームページバナー広告掲載料の請求書をお送りいたしますので、期日までに請求書記載の指定口座にお振込みをお願いいたします。

※振込手数料はご負担いただきますようお願い申し上げます。

※領収書の発行はいたしません。振込時の用紙控をご利用ください。

(3) ホームページバナー広告のお申込みならびに広告掲載料のお振り込みの確認をもって、お申込み完了とさせていただきます。

(4) ご入金確認後に掲載させていただきます。

◆問い合わせ・申し込み先:

第59回日本作業療法学会 運営事務局

株式会社インターグループ

担当: 米澤、小坂

〒531-0072 大阪市北区豊崎3-20-1 インターグループビル

TEL: 06-6372-3052 FAX: 06-6376-2362

E-mail: ot59@intergroup.co.jp

学会公式HP: <http://ot59.umin.jp/>

D. 幕間 CM 募集要項

- | | |
|-------------|--|
| 1. 広告媒体の名称 | 第 59 回日本作業療法学会 講演会場内幕間 CM |
| 2. 広告セールス方式 | 講演会場にて休憩時間に幕間 CM (動画) を放映 |
| 3. 視聴者 | 学会参加者ならびに運営関係者 |
| 4. 視聴者数 | 約 3,500 名 (予定) |
| 5. 広告料金 | 1 枠 (60 秒以内) 50,000 円 (税込) |
| 6. 募集社数 | 先着順 8 社まで |
| 7. 広告企画 | 動画 60 秒以内 (音声つき動画可) 形式 : MP4 |
| 8. 放映期間 | 2025 年 11 月 7 日 (金) ~ 11 月 9 日 (日) |
| 9. 放映予定会場 | 第 1 会場~第 6 会場 (11 月 7 日~8 日は各会場で 1 日 2 回以上、11 月 9 日は 1 回以上放映予定です。各会場での放映タイミングについては学会長に一任いただきます。) |
| 10. 広告料金 | 50,000 円 (消費税込み) |
| 11. 申込締切 | 2025 年 6 月 30 日 (月) |
| 12. データ締切 | 2025 年 9 月 26 日 (金) |

◆特典 :

- ・ 学会ホームページの「後援・協賛企業団体一覧」に広告掲載者様一覧を掲載させていただきます。
- ・ ご希望により、ご指定の URL にリンクさせていただきます。

◆申込み要領 :

- (1) 下記申込フォーム URL にアクセスし、必要事項を入力の上、お申し込みください。

<https://forms.gle/dit8pxZj91oi91tYA>

※学会公式 HP「広告掲載・機器展示等募集」ページにも申込フォームへのリンクがございます。

※学会ホームページにリンクをご希望の場合には、申込みフォームの該当欄で「希望する」を選択してください。

- (2) お申込確認後に幕間 CM 広告料の請求書をお送りいたしますので、期日までに請求書記載の指定口座にお振込みをお願いいたします。

※振込手数料はご負担いただきますようお願い申し上げます。

※領収書の発行はいたしません。振込時の用紙控をご利用ください。

- (3) 幕間 CM のお申込みならびに広告料のお振り込みの確認をもって、お申込み完了とさせていただきます。

- (4) 指定期日までに放映用の動画データを大規模容量データ転送システムなどで運営事務局までお送りください。

◆問い合わせ・申し込み先 :

第 59 回日本作業療法学会 運営事務局

株式会社インターグループ

担当 : 米澤、小坂

〒531-0072 大阪市北区豊崎 3-20-1 インターグループビル

TEL : 06-6372-3052 FAX : 06-6376-2362

E-mail : ot59@intergroup.co.jp

学会公式 HP : <http://ot59.umin.jp/>

E. 企業展示募集要項

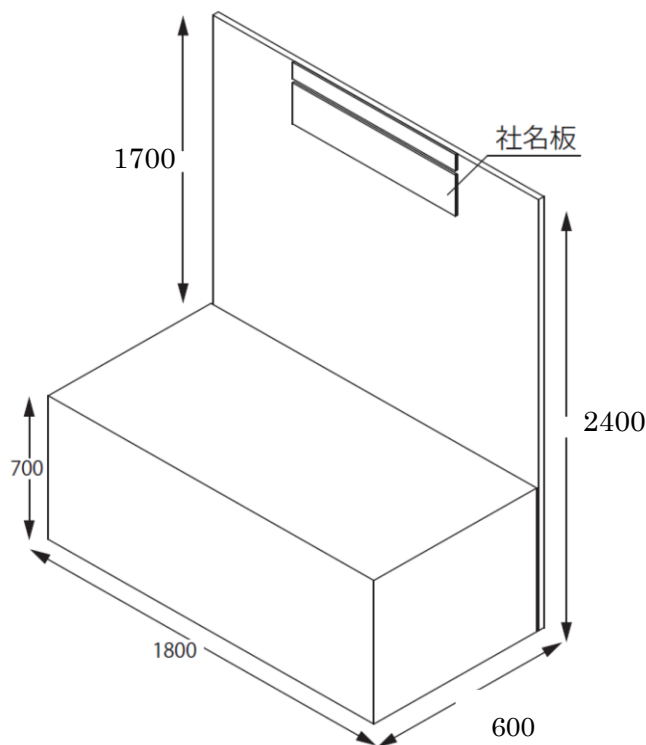
1. 日程（予定） 2025年11月7日（金）～11月8日（土） ※9日（日）は無し
2. 会場 あなぶきアリーナ香川 メインアリーナ（ポスター展示会場併設）
3. 募集数 50社（予定） ※病院・施設説明ブース、養成校・大学院説明ブースを含む
4. 出展料 100,000円／1小間（税込）
※別途設営撤去料 20,000円（税込）をご負担いただきます。
5. 申込締切 2025年6月30日（月）
※締切日を待たずに定数に達した場合、締め切ることがあります。
この場合、学会ホームページにてお知らせいたします。お早目にお申込みください。

◆展示日程：

- ・ 搬入・搬出は下記の日程で予定しておりますが、正式なスケジュールは小間割り通知の際に運営事務局よりお知らせいたします。

搬入 11月6日（木） 15:00～17:00
展示 11月7日（金） 9:00～18:00
展示 11月8日（土） 9:00～17:00
搬出 11月8日（土） 17:00～18:00

◆展示小間寸法： 1小間（W1800×D600×H2400）： 予定



展示机サイズ： W1800 mm × D600 mm × H700 mm

パネルサイズ： W1800 mm × H2400 mm

社名板： W900 mm × H200 mm（角ゴシック黒色）

◆**留意事項**：

- ・ 出展物の管理は出展者が行うものとし、展示期間中の出展物の盗難・紛失・災害等の損害に対して、主催者は補償を含めた一切を負いかねますのでご了承ください。
- ・ 会場内での販売はご遠慮ください。出展者と来場者間のトラブルについては、主催者は一切責任を負いませんのでご了承ください。

◆**特典**：

- ・ 学会ホームページの「後援・協賛企業団体一覧」に出展者様一覧を掲載させていただきます。
- ・ ご希望により、ご指定の URL にリンクさせていただきます。

◆**申込み要領**：

- (1) 下記申込フォーム URL にアクセスし、必要事項を入力の上、お申し込みください。
<https://forms.gle/dit8pxZj91oi91tYA>
※学会公式 HP「広告掲載・機器展示等募集」ページにも申込フォームへのリンクがございます。
※学会ホームページにリンクをご希望の場合には、申込みフォームの該当欄で「希望する」を選択してください。
- (2) お申込確認後に出展料の請求書をお送りいたしますので、期日までに請求書記載の指定口座にお振込みをお願いいたします。
※振込手数料はご負担いただきますようお願い申し上げます。
※領収書の発行はいたしません。振込時の用紙控をご利用ください。
- (3) 出展のお申込みならびに出展料のお振り込みの確認をもって、お申込み完了とさせていただきます。
- (4) 出展申し込みの取消及び返金はいたしませんのでご注意ください。

◆**問い合わせ・申し込み先**：

第 59 回日本作業療法学会 運営事務局
株式会社インターグループ
担当：米澤、小坂
〒531-0072 大阪市北区豊崎 3-20-1 インターグループビル
TEL：06-6372-3052 FAX：06-6376-2362
E-mail：ot59@intergroup.co.jp
学会公式 HP：<http://ot59.umin.jp/>

F. 病院・施設説明ブース募集要項

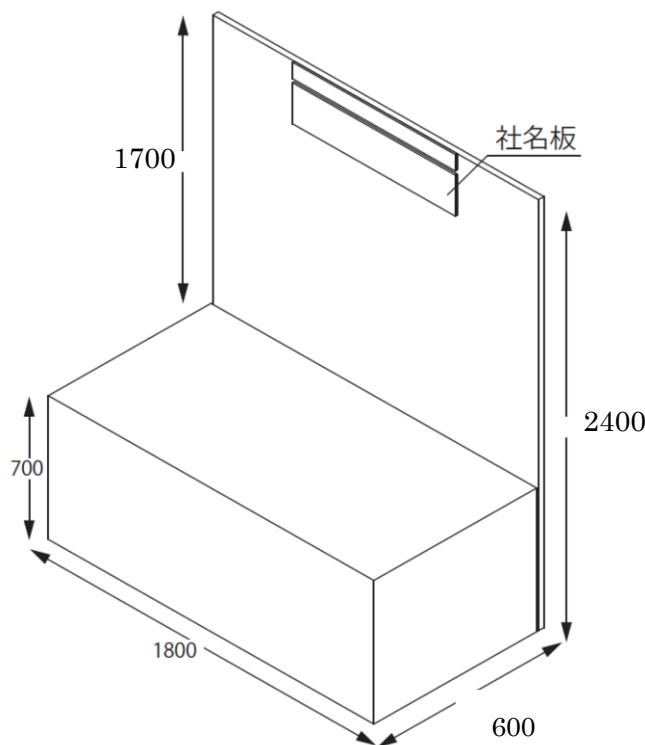
1. 日程（予定） 2025年11月7日（金）～11月8日（土） ※9日（日）は無し
2. 会場 あなぶきアリーナ香川 メインアリーナ（ポスター展示会場併設）
3. 募集数 50社（予定）※企業展示、養成校・大学院説明ブースを含む
4. 出展料 100,000円／1小間（税込）
※別途設営撤去料 20,000円（税込）をご負担いただきます。
5. 申込締切 2025年6月30日（月）
※締切日を待たずに定数に達した場合、締め切ることがあります。
この場合、学会ホームページにてお知らせいたします。お早目にお申込みください。

◆展示日程：

- ・ 搬入・搬出は下記の日程で予定しておりますが、正式なスケジュールは小間割り通知の際に運営事務局よりお知らせいたします。

搬入 11月6日（木）15:00～17:00
展示 11月7日（金）9:00～18:00
展示 11月8日（土）9:00～17:00
搬出 11月8日（土）17:00～18:00

◆展示小間寸法： 1小間（W1800×D600×H2400）：予定



展示機サイズ： W1800 mm×D600 mm×H700 mm

パネルサイズ： W1800 mm×H2400 mm

社名板： W900 mm×H200 mm（角ゴシック黒色）

◆**留意事項**：

- ・ 出展物の管理は出展者が行うものとし、展示期間中の出展物の盗難・紛失・災害等の損害に対して、主催者は補償を含めた一切を負いかねますのでご了承ください。
- ・ 会場内での販売はご遠慮ください。出展者と来場者間のトラブルについては、主催者は一切責任を負いませんのでご了承ください。

◆**特典**：

- ・ 学会ホームページの「後援・協賛企業団体一覧」に出展者様一覧を掲載させていただきます。
- ・ ご希望により、ご指定の URL にリンクさせていただきます。

◆**申込み要領**：

- (1) 下記申込フォーム URL にアクセスし、必要事項を入力の上、お申し込みください。

<https://forms.gle/dit8pxZj91oi91tYA>

※学会公式 HP「広告掲載・機器展示等募集」ページにも申込フォームへのリンクがございます。

※学会ホームページにリンクをご希望の場合には、申込みフォームの該当欄で「希望する」を選択してください。

- (2) お申込確認後に出展料の請求書をお送りいたしますので、期日までに請求書記載の指定口座にお振込みをお願いいたします。

※振込手数料はご負担いただきますようお願い申し上げます。

※領収書の発行はいたしません。振込時の用紙控をご利用ください。

- (3) 出展のお申込みならびに出展料のお振り込みの確認をもって、お申込み完了とさせていただきます。

- (4) 出展申し込みの取消及び返金はいたしませんのでご注意ください。

◆**問い合わせ・申し込み先**：

第 59 回日本作業療法学会 運営事務局

株式会社インターグループ

担当：米澤、小坂

〒531-0072 大阪市北区豊崎 3-20-1 インターグループビル

TEL：06-6372-3052 FAX：06-6376-2362

E-mail：ot59@intergroup.co.jp

学会公式 HP：<http://ot59.umin.jp/>

G. 養成校・大学院説明ブース募集要項

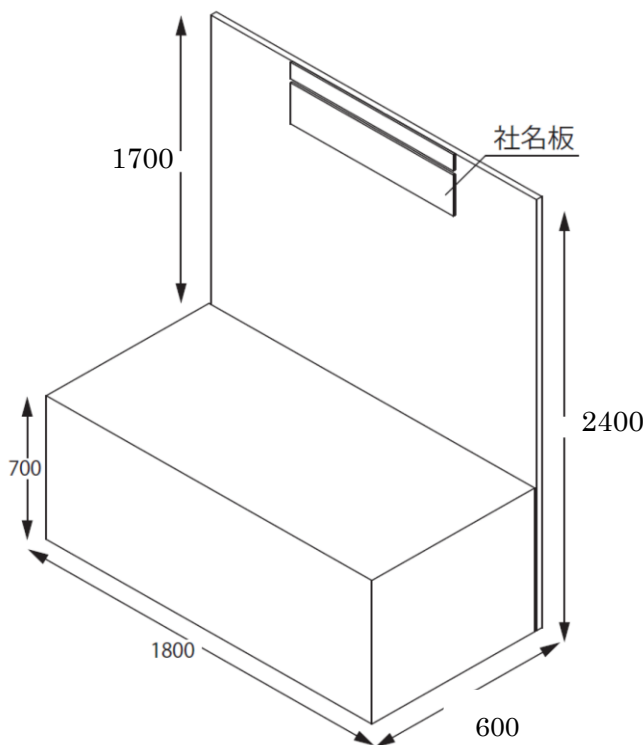
1. 日程（予定） 2025年11月7日（金）～11月8日（土） ※9日（日）は無し
2. 会場 あなぶきアリーナ香川メインアリーナ（ポスター展示会場併設）
3. 募集数 基礎小間 50 社 ※企業展示、病院・施設説明ブースを含む
4. 出展料 50,000 円/1 校（税込）
※別途設営撤去料 20,000 円（税込）をご負担いただきます。
5. 申込締切 2025年6月30日（月）
※締切日を待たずに定数に達した場合、締め切ることがあります。この場合、学会ホームページにてお知らせいたします。お早目にお申込みください。

◆展示日程：

- ・ 搬入・搬出は下記の日程で予定しておりますが、正式なスケジュールは小間割り通知の際に運営事務局よりお知らせいたします。

搬入 11月6日（木）15:00～17:00
展示 11月7日（金）9:00～18:00
展示 11月8日（土）9:00～17:00
搬出 11月8日（土）17:00～18:00

◆展示小間寸法： 1小間（W1800×D600×H2400）



展示機サイズ： W1800 mm×D600 mm×H700 mm

パネルサイズ： W1800 mm×H2400 mm

社名板： W900 mm×H200 mm（角ゴシック黒色）

◆**出展物の管理：**

- ・ 出展物の管理は出展者が行うものとし、展示期間中の出展物の盗難・紛失・災害等の損害に対して、主催者は補償を含めた一切を負いかねますのでご了承ください。

◆**特典：**

- ・ 学会ホームページの「後援・協賛企業団体一覧」に出展者様一覧を掲載させていただきます。
- ・ ご希望により、ご指定の URL にリンクさせていただきます。

◆**申込み要領：**

- (1) 下記申込フォーム URL にアクセスし、必要事項を入力の上、お申し込みください。

<https://forms.gle/dit8pxZj9loi91tYA>

※学会公式 HP「広告掲載・機器展示等募集」ページにも申込フォームへのリンクがございます。

※学会ホームページにリンクをご希望の場合には、申込みフォームの該当欄で「希望する」を選択してください。

- (2) お申込確認後に出展料の請求書をお送りいたしますので、期日までに請求書記載の指定口座にお振込みをお願いいたします。

※振込手数料はご負担いただきますようお願い申し上げます。

※領収書の発行はいたしません。振込時の用紙控をご利用ください。

- (3) 出展のお申込みならびに出展料のお振り込みの確認をもって、お申込み完了とさせていただきます。

- (4) 出展申し込みの取消及び返金はいたしませんのでご注意ください。

◆**問い合わせ・申し込み先：**

第 59 回日本作業療法学会 運営事務局

株式会社インターグループ

担当：米澤、小坂

〒531-0072 大阪市北区豊崎 3-20-1 インターグループビル

TEL：06-6372-3052 FAX：06-6376-2362

E-mail：ot59@intergroup.co.jp

学会公式 HP：<http://ot59.umin.jp/>

H. 書籍展示 募集要項

1. 日程（予定） 2025年11月7日（金）～11月8日（土） ※9日（日）は無し
2. 会場 サンポート高松 大ホールロビーもしくはあなぶきアリーナ香川（予定）
3. 募集小間数 5小間 予定
4. 料金（出展料） 売上の10%を出展料とさせていただきます。
※別途設営撤去料 10,000円（税込）をご負担いただきます。
※著者によるサイン会をおこなう場合は、D. 企業展示にご出展いただき、
展示ブース内でおこなってください。
5. 募集締切 2025年6月30日（月）
※締切日を待たずに定数に達した場合、締め切ることがあります。この場合、
学会ホームページにてお知らせいたします。お早目にお申込みください。

◆書籍展示仕様：

1小間あたりテーブル1本（間口1800mm×奥行750mm×高さ750mm）

◆特典：

- ・ 学会ホームページの「後援・協賛企業団体一覧」に出展者様一覧を掲載させていただきます。
- ・ ご希望により、ご指定のURLにリンクさせていただきます。

◆申込み要領：

- (1) 下記申込フォームURLにアクセスし、必要事項を入力の上、お申し込みください。
<https://forms.gle/dit8pxZj91oi91tYA>
※学会公式HP「広告掲載・機器展示等募集」ページにも申込フォームへのリンクがございます。
※学会ホームページにリンクをご希望の場合には、申込みフォームの該当欄で「希望する」を選択してください。
- (2) お申込確認後に設営撤去料の請求書をお送りいたしますので、期日までに請求書記載の指定口座にお振込みをお願いいたします。
※振込手数料はご負担いただきますようお願い申し上げます。
※領収書の発行はいたしません。振込時の用紙控をご利用ください。
- (3) お申込みならびに設営撤去料のお振り込みの確認をもってお申込み完了とさせていただきます。
- (4) 出展申し込みの取消及び返金はいたしませんのでご注意ください。
- (5) 売上の10%は会期後にご請求いたします。

◆問合せ・申込先：

第59回日本作業療法学会 運営事務局

株式会社インターグループ

担当：米澤、小坂

〒531-0072 大阪市北区豊崎3-20-1 インターグループビル

TEL：06-6372-3052 FAX：06-6376-2362

E-mail：ot59@intergroup.co.jp

学会公式HP：<http://ot59.umin.jp/>

I. コングレスバッグ協賛 募集要項

◆**内容**：コングレスバッグ物品提供

第 59 回日本作業療法学会の現地参加者に配布するコングレスバッグの現物提供（企業ロゴ印字可能）。

◆**コングレスバッグ配布場所**：サンポート高松 参加受付エリア

◆**配布期間**：2025 年 11 月 7 日（金）～9 日（日）（なくなり次第終了）

◆**募集社数**：最大 3 社

◆**提供希望個数**：合計 2500 個（予定）

※お申し込み時に最大でご用意いただける個数をご記入ください。

※予定個数に達し次第、受付を終了いたします。

※A4 サイズの書類が入るサイズでお願いいたします。

◆**募集締切**：2025 年 6 月 30 日（月）

◆**特典**：

- ・学会ホームページの「後援・協賛企業団体一覧」に物品提供協賛社様一覧を掲載させていただきます。
- ・ご希望により、ご指定の URL にリンクさせていただきます。

◆**申込み要領**：

- (1) 下記申込フォーム URL にアクセスし、必要事項（提供可能個数）を入力の上、お申し込みください。
<https://forms.gle/dit8pxZj91oi91tYA>
※学会公式 HP「広告掲載・機器展示等募集」ページにも申込フォームへのリンクがございます。
※学会ホームページにリンクをご希望の場合には、申込みフォームの該当欄で「希望する」を選択してください。
- (2) 締め切り後にご提供いただきたい個数を運営事務局よりご連絡いたします。
事務局から指定する納品日（2025 年 11 月 5 日（水）会場納品依頼予定）にご納品をお願いいたします。

◆ **問合せ・申込先**：

第 59 回日本作業療法学会 運営事務局

株式会社インターグループ

担当：米澤、小坂

〒531-0072 大阪市北区豊崎 3-20-1 インターグループビル

TEL：06-6372-3052 FAX：06-6376-2362

E-mail：ot59@intergroup.co.jp

学会公式 HP：<http://ot59.umin.jp/>

J. ネームカードホルダ協賛 募集要項

◆**内容**：ネームカードホルダ物品提供

第 59 回日本作業療法学会の現地参加者に配布するネームカードホルダの現物提供
(ストラップに企業ロゴ印字可能)。

◆**ネームカード配布場所**：サンポート高松 参加受付エリア

◆**配布期間**：2025 年 11 月 7 日 (金) ~9 日 (日) (なくなり次第終了)

◆**募集社数**：1 社

◆**提供希望個数**：3000 個 (予定)

サイズについてはお申し込み後にご相談いたします。

◆**募集締切**：2025 年 6 月 30 日 (月)

◆**特典**：

- ・学会ホームページの「後援・協賛企業団体一覧」に物品提供協賛社様一覧を掲載させていただきます。
- ・ご希望により、ご指定の URL にリンクさせていただきます。

◆**申込み要領**：

- (1) 下記申込フォーム URL にアクセスし、必要事項 (提供可能個数) を入力の上、お申し込みください。

<https://forms.gle/dit8pxZj91oi91tYA>

※学会公式 HP「広告掲載・機器展示等募集」ページにも申込フォームへのリンクがございます。

※学会ホームページにリンクをご希望の場合には、申込みフォームの該当欄で「希望する」を選択してください。

- (2) 締め切り後にご提供いただきたい個数を運営事務局よりご連絡いたします。

事務局から指定する納品日 (2025 年 11 月 5 日 (水) 会場納品依頼予定) にご納品をお願いいたします。

◆ **問合せ・申込先**：

第 59 回日本作業療法学会 運営事務局

株式会社インターグループ

担当：米澤、小坂

〒531-0072 大阪市北区豊崎 3-20-1 インターグループビル

TEL：06-6372-3052 FAX：06-6376-2362

E-mail：ot59@intergroup.co.jp

学会公式 HP：<http://ot59.umin.jp/>

K. スタンプラリー協賛 募集要項

◆**内容**：スタンプラリー用景品の物品提供

第 59 回日本作業療法学会の現地参加者に対し、スタンプラリー完了の際に渡す景品の現物提供（企業ロゴ印字可能）。

◆**配布場所**：あなぶきアリーナ香川 ポスター展示・企業展示エリア

◆**配布期間**：2025 年 11 月 7 日（金）～8 日（土）（景品は半数にわけて 2 日とも配布。なくなり次第終了）

◆**提供希望個数**：合計 1000 個（予定）

※お申し込み時にご提供いただける景品の品物名、サイズ等もあわせてご入力ください。

◆**募集締切**：2025 年 6 月 30 日（月）

◆**特典**：

- ・学会ホームページの「後援・協賛企業団体一覧」に物品提供協賛社様一覧を掲載させていただきます。
- ・ご希望により、ご指定の URL にリンクさせていただきます。

◆**申込み要領**：

- (1) 下記申込フォーム URL にアクセスし、必要事項（提供可能物品ならびに個数）を入力の上、お申し込みください。

<https://forms.gle/dit8pxZj91oi91tYA>

※学会公式 HP「広告掲載・機器展示等募集」ページにも申込フォームへのリンクがございます。

※学会ホームページにリンクをご希望の場合には、申込みフォームの該当欄で「希望する」を選択してください。

- (2) 締め切り後にご提供いただきたい個数を運営事務局よりご連絡いたします。

事務局から指定する納品日（2025 年 11 月 5 日（水）会場納品依頼予定）にご納品をお願いいたします。

◆ **問合せ・申込先**：

第 59 回日本作業療法学会 運営事務局

株式会社インターグループ

担当：米澤、小坂

〒531-0072 大阪市北区豊崎 3-20-1 インターグループビル

TEL：06-6372-3052 FAX：06-6376-2362

E-mail：ot59@intergroup.co.jp

学会公式 HP：<http://ot59.umin.jp/>